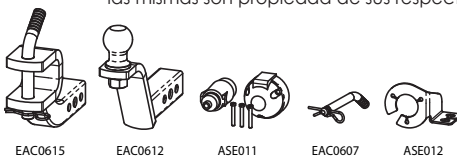




Las marcas y modelos utilizados son a modo ilustrativo en este documento: las mismas son propiedad de sus respectivos titulares legítimos.



ACCESORIOS SUGERIDOS



17/19
HERRAMIENTAS
NECESARIAS

0800 777 7833
administracion@steeltiger.com
www.steeltiger.com

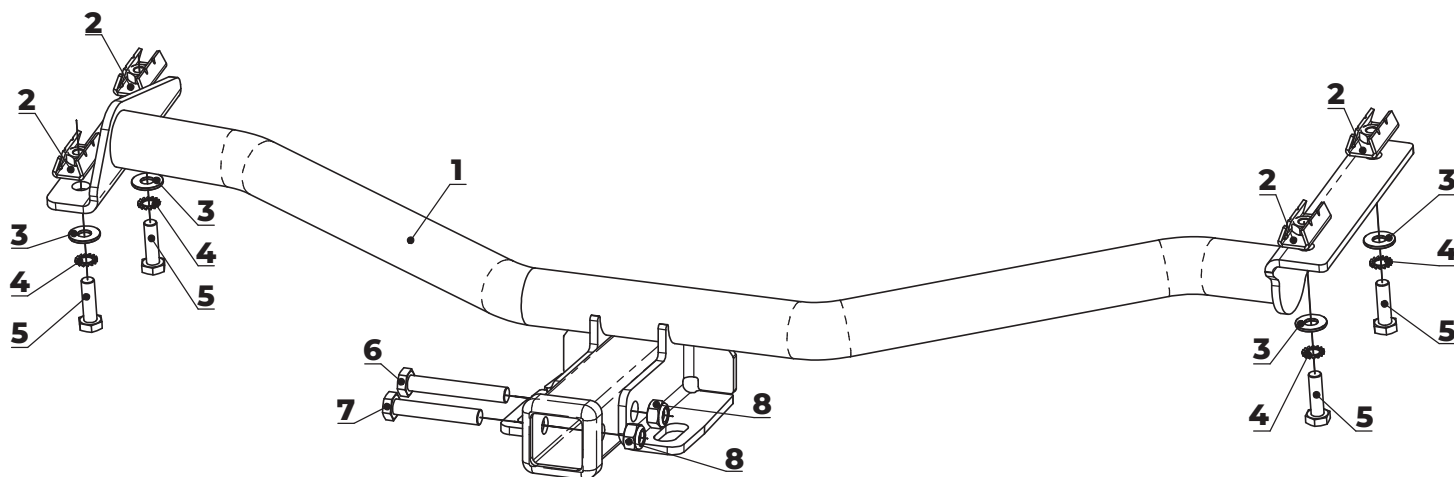
Dirección: (Planta Industrial) Patricias
Mendocinas 1070 Ruta 8 Km. 604
Localidad/Pais: X5800CDL Río cuarto,
Córdoba - Argentina.

Horarios de atención: 8:00 a 17:30 hs
(Lunes a Viernes).

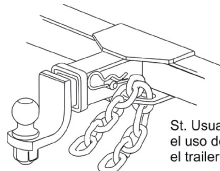
¡HABLÁ CON NOSOTROS!

¡VISITANOS!

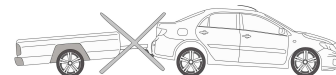
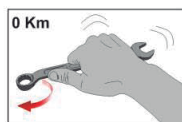
ATENCIÓN AL PÚBLICO



⚠ Atención: no ajustar totalmente las placas hasta colocar el travesaño.



St. Usuario: es obligatorio el uso de cadenas, uniendo el trailer al enganche.



INSTRUCCIONES DE MONTAJE

- Colocar las placas de anclaje M10 por los agujeros tipo oblongo existentes en el chasis, los cuales se encuentran posicionados por delante de los agujeros de fijación del enganche.
- Colocar el enganche y sujetarlo con los tornillos y arandelas suministradas.

Kit de bulones y accesorios

Cód	Componente	Cant.
1	ECH7631	1
2	PLACA ANCLAJE M10 ZINC	4
3	ARANDELA PLANA Ø10 ZINC.DOR.	4
4	ARANDELA DENTADA Ø10 ZINC.DOR.	4
5	TORNILLO HEX. ZINC.DOR.GR.8.8 M12 P1.5 X 35mm	4
6	TORNILLO HEX. ZINC.DOR.GR.8.8 M12 P1.75 X 80mm	1
7	TORNILLO HEX. ZINC.DOR.GR.8.8 M12 P1.75 X 70mm	1
8	TUERCA C/FRENO HEX. ZINC.DOR.GR.8.8 M12 P1.75	2
9	CALCO ST1 VERDE	1
10	CALCO ATENCIÓN	1

Valores de apriete de tornillos

Unidades	M4	M6	M8	M10	M12	M14
Kg.m	0,3	1	2,5	5,1	8,7	14
Coeficiente de fricción: $\mu=0,14$						